

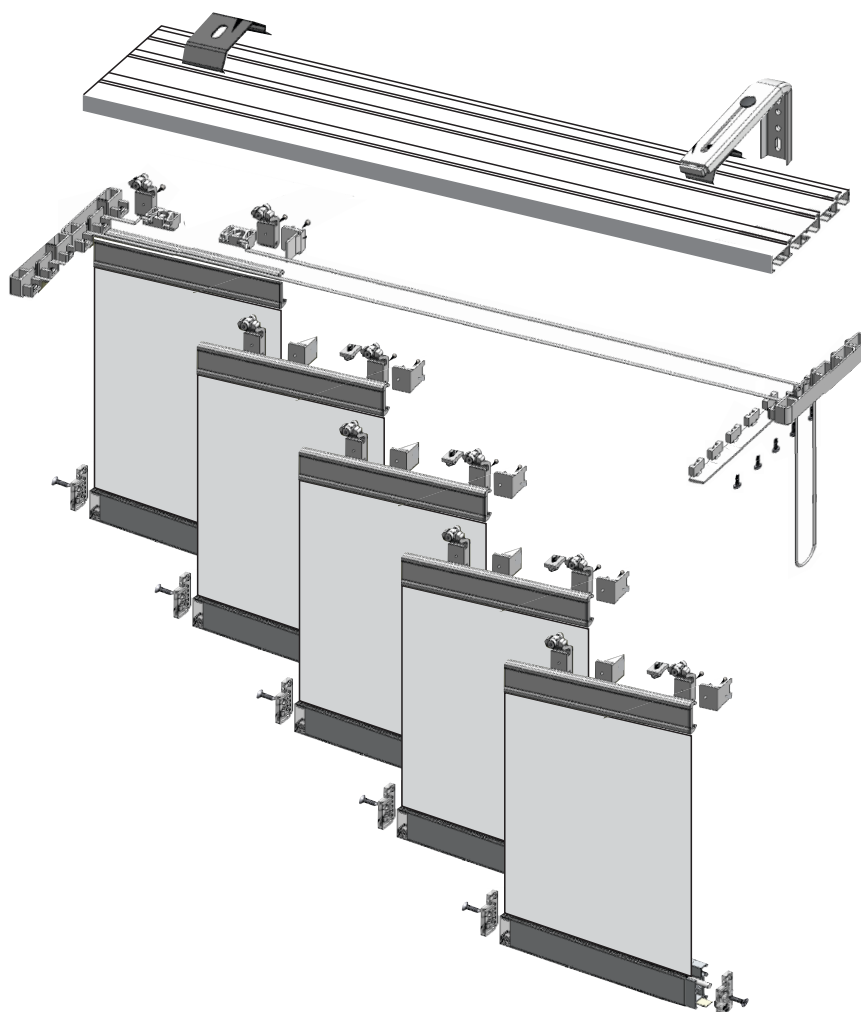
DecorFlex®

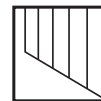
Cortinas PANEL ORIENTAL

La cortina Panel Oriental DECORFLEX es una propuesta diferente e innovadora para grandes ventanales o separación de ambientes. Sus características la convierten en una cortina simple y versátil, que aporta un look contemporáneo acorde a las actuales tendencias en arquitectura y decoración en espacios residenciales y corporativos.

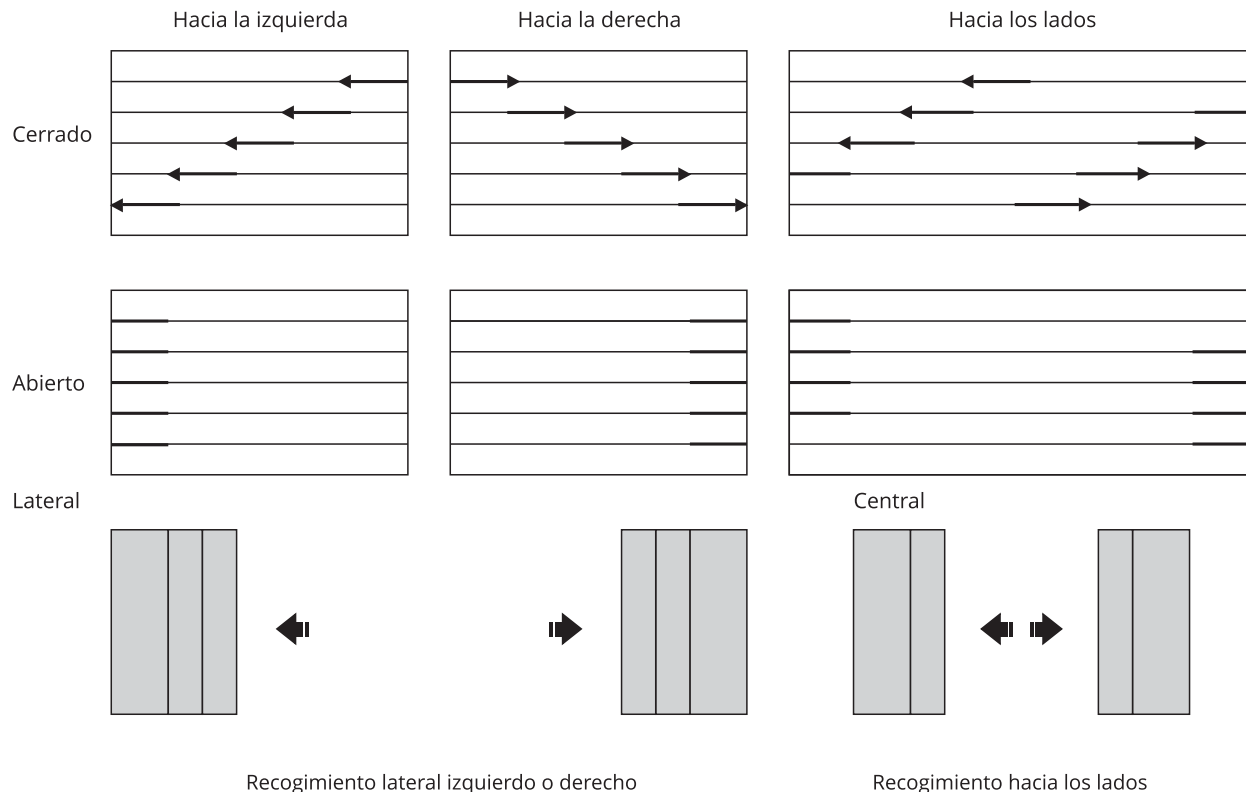
La cortina Panel Oriental DECORFLEX está constituida por paneles verticales de tela de ancho variable suspendidos de un estilizado perfil de aluminio de 5 vías, que permite el traslape parcial o total de los paneles. Sus posibilidades invitan a jugar con la iluminación y obtener distintos niveles de transparencia y opacidad. Además, la cortina puede ser abierta recogiendo las telas desde el centro o hacia un costado, mediante su accionamiento manual de cordón.

Su diseño permite cubrir en forma simple y atractiva grandes ventanales de hasta 5.8 metros lineales. Adicionalmente, puede ser usado como separador entre distintos ambientes dentro de tu casa u oficina. Las opciones de telas para las cortinas Panel Oriental son una selección de las utilizadas para cortinas Roller DECORFLEX.





Tipos de Recogimiento



GARANTIA

Las Cortinas **PANEL ORIENTAL** DecorFlex cuentan con garantía a partir de la fecha de compra, que cubre daños por materiales defectuosos que no cumplen con los estándares de calidad de la marca y errores de fabricación de la cortina o sus componentes, los que serán reparados sin costo. Se excluyen todos los gastos de desmontaje, fletes, instalaciones e indemnizaciones de cualquier tipo, que deberán ser cubiertos por el cliente. Esta garantía tampoco cubre defectos o daños debido a accidentes, alteraciones, reinstalaciones, mal uso o mantenimiento incorrecto del producto, aplicación de agentes agresivos o corrosivos, así como el desgaste o deterioro natural de los materiales y componentes de las cortinas.

Garantía

- Telas Home : 1 año
- Tela Sunscreen : 3 años
- Tela Black Out : 3 años
- Mecanismos : 5 años